



Инструкция по эксплуатации



Шуруповерт пневматический

*Модель: **ANSD08630***

Оглавление

1. Назначение изделия	2
2. Технические характеристики	2
3. Комплект поставки	3
4. Элементы и органы управления	3
5. Правила безопасности при работе с пневматическим шуруповертом	3
6. Использование пневматического шуруповерта YEARSWAY ANSD08630	4
7. Техническое обслуживание пневматического шуруповерта	6
8. Хранение	6
9. Устранение неисправностей	7
10. Схема сборки пневматического шуруповерта YEARSWAY ANSD08630	8
11. Условия гарантии	10
12. Адреса сервисных центров	10

1. Назначение изделия

Пневматический шуруповерт предназначен для быстрой и эффективной работы с шурупами и винтами.

Применение пневматического шуруповерта значительно повышает производительность труда и существенно сокращает время работ.

Этот шуруповерт спроектирован для высоких и долговременных нагрузок на производственных предприятиях и рассчитан на интенсивную эксплуатацию. Благодаря запасу прочности с успехом применяется на сборочных производствах.

Корпус шуруповерта изготовлен из металла, что обеспечивает долгий срок службы и защиту внутренних узлов от механических повреждений.

Удобная рукоятка обеспечивает надёжное удержание инструмента в руке.

Благодаря хорошо сбалансированной конструкции шуруповерт обладает низким уровнем вибрации, что позволяет использовать его на сборочных линиях и на работах с длительным и непрерывным циклом.

Пневматический шуруповерт марки YEARSWAY отвечает международным стандартам ISO и сочетает в себе удачную эргономику, пониженное потребление сжатого воздуха, износостойчивость, надежность, при этом он прост и удобен в использовании.

Благодаря тому, что механизм шуруповерта изготовлен с высокой точностью из высококачественной легированной стали, обеспечивается его бесперебойное использование в течение всего срока эксплуатации.

2. Технические характеристики

Параметр	Модель YEARSWAY ANSD08630
Момент затяжки, Нм	5 – 13
Скорость вращения, об/мин	1 800
Тип бит (вставок)	1/4" (6 мм)
Тип механизма	ADJ-CLUTCH
Рабочее давление, Бар	6,3
Расход воздуха, л/мин	110
Штуцер подключения сжатого воздуха, дюйм	1/4" NPT
Рекомендованный внутренний диаметр шланга, мм	10
Реверс	есть
Звуковое давление, Дб	92
Уровень вибрации, м/с ²	32,5
Габариты (Д х В х Ш), мм	210x145x45
Вес, кг	1,11

3. Комплект поставки

- Пневматический шуруповерт.
- Г-образный шестигранный ключ 6 мм.
- Гаечный ключ (17 мм).
- Инструкция.

Производитель оставляет за собой право без предварительного уведомления покупателя и изменения в инструкции вносить изменения в конструкцию, дизайн и комплектацию изделия.

4. Элементы и органы управления

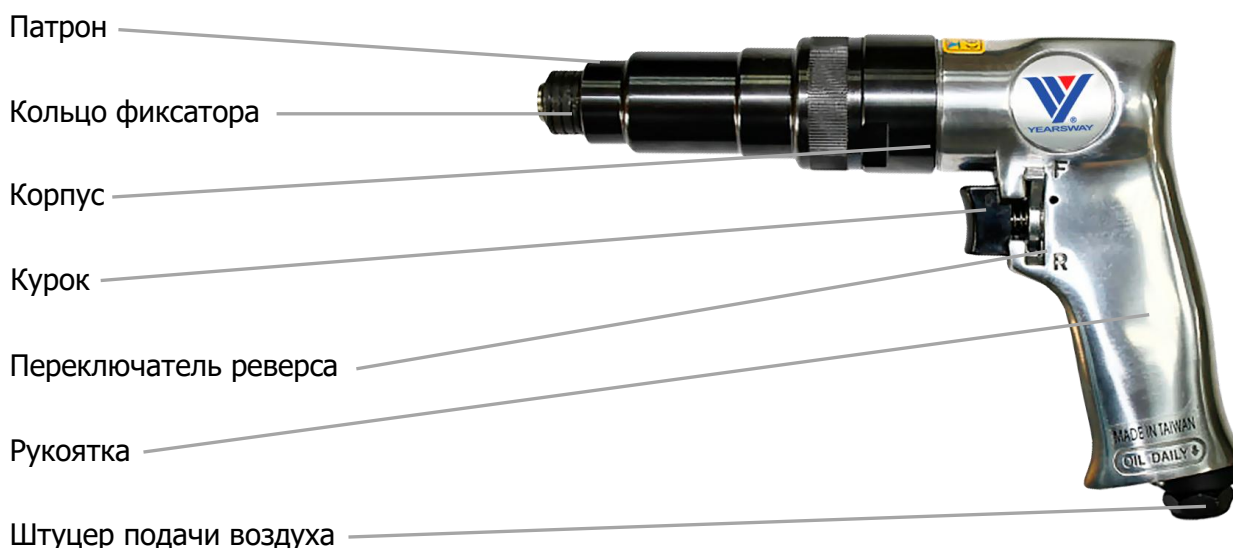


Рис. 1

5. Правила безопасности при работе с пневматическим шуруповертом

- Запрещается использовать инструмент при наличии в окружающем воздухе паров легковоспламеняемых жидкостей или в помещении, не безопасном в пожарном отношении.
- Нельзя вносить изменения в конструкцию шуруповерта или использовать его не по прямому назначению.
- Никогда не пользуйтесь инструментом, если он неисправен или поврежден.
- Регулярно проверяйте надежность и герметичность элементов присоединения инструмента к пневматической магистрали (шлангу).
- Любая разборка или ремонт должны проводиться только при условии отключения от инструмента пневматического шланга.
- Запрещается использовать для подключения инструмента неподходящие или поврежденные воздушные шланги. Можно применять только шланги, рассчитанные на рабочее давление не менее 7 бар. Никогда самостоятельно не осуществляйте ремонт неисправного шланга – замените его на новый.
- Для возможности быстрого, простого и надежного соединения шланга с инструментом рекомендуется использовать быстроразъемные соединения.
- Использование сжатого воздуха, давление которого превышает рабочее для данного инструмента, может привести к его повреждению и серьезным травмам.
- Начинайте работать только после того, как вы примете устойчивое положение.
- Длительное воздействие вибрации на организм человека вредно для здоровья. Поэтому при выполнении работы обязательно делайте перерывы.

- Обязательно используйте защитные очки и перчатки. Работайте в плотной застегнутой закрытой одежде. Отлетающие во время работы осколки и стружка могут привести к серьезным травмам глаз, кожных покровов тела.
- Рекомендуется использование средств защиты органов дыхания (респираторов). Проникновение в организм человека пыли и других мелких взвешенных частиц, образующихся при работе, может нанести значительный вред здоровью.
- Для защиты органов слуха необходимо применять наушники или беруши.
- При возникновении нештатной ситуации следует немедленно выключить инструмент и отсоединить его от пневматической линии.
- Манжеты рукавов одежды должны быть плотно застегнуты. Непроизвольное попадание элементов одежды в подвижные части инструмента может привести к серьезным травмам.
- Некоторые детали инструмента двигаются с высокой скоростью. Об этом нужно помнить всегда и исключить касание руками или другими частями тела. Не допускайте контакта работающего инструмента с посторонними предметами.



6. Использование пневматического шуруповерта YEARSWAY ANSD08630

Подготовка к использованию

- Инструмент должен применяться только подготовленными работниками, изучившими все требования настоящей инструкции и основные положения техники безопасности. Инструкцию необходимо иметь на рабочем месте и строго руководствоваться ее положениями.
- Для обеспечения работы пневматического инструмента необходим воздушный компрессор с полезной (реальной) производительностью не ниже значения расхода воздуха подключаемого пневмоинструмента и давлением не ниже 7 бар.
- В пневматической магистрали на выходе из компрессора должны быть смонтированы дополнительное оборудование, обеспечивающее нормальную работу и длительный срок эксплуатации инструмента - регулятор давления (редуктор), осушитель сжатого воздуха, система магистральных фильтров, состоящая из фильтра грубой очистки (5 мкм) и коалесцентного фильтра тонкой очистки (1 мкм). Данное оборудование допускается заменить (или дополнить) отдельными блоками подготовки сжатого воздуха, устанавливаемым на входе каждого инструмента.
- В пневматической линии, как можно ближе к инструменту, для обеспечения его смазки рекомендуется установка автоматической масленки - лубрикатора в виде отдельного самостоятельного устройства или в составе блока подготовки воздуха. В лубрикатор заливается масло для пневмоинструмента.
- С помощью регулятора должно быть выставлено оптимальное рабочее давление сжатого воздуха — 6,3 бар, обеспечивающее номинальную мощность пневмоинструмента. Превышение данного значения для увеличения мощности — недопустимо и может привести к выходу из строя деталей и узлов инструмента или значительно снизить его ресурс.
- Подключение инструмента к воздушной магистрали следует производить с помощью гибкого шланга необходимого сечения. Необходимо следить за состоянием и целостностью воздушного шланга, периодически его продувать.
- Переоборудовать, изменять конструкцию, снимать защитные элементы инструмента для использования непредусмотренных для применения насадок и расходных материалов — категорически запрещается.

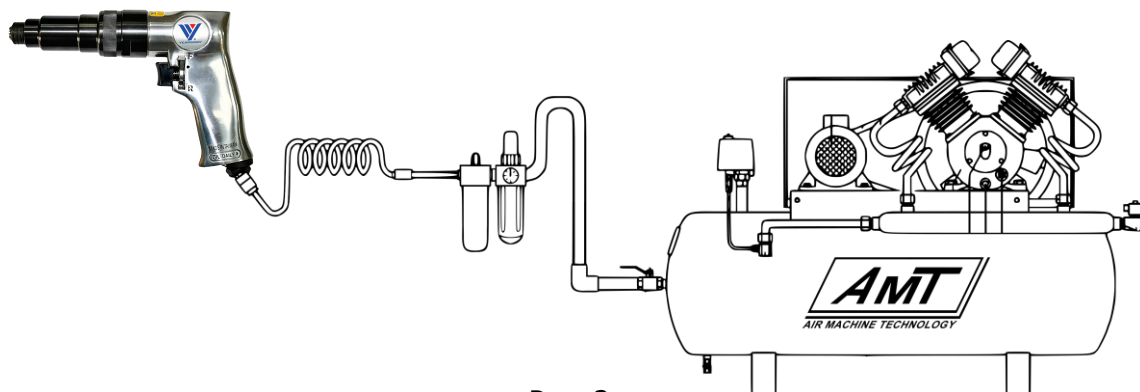


Рис. 2

Использование пневматического шуруповерта YEARSWAY ANSD08630

- Для работы с пневматическим шуруповертом используйте только стандартные насадки.
- Быстрозажимной патрон позволяет устанавливать биты и насадки без использования дополнительных инструментов.
- Для установки насадки сдвиньте кольцо фиксатора вперед, вставьте биту и отпустите кольцо. Бита надежно закреплена в патроне (Рисунок 3).



Рис. 3

- Для извлечения биты сдвиньте кольцо фиксатора вперед, выньте биту и отпустите кольцо.
- Управление пневматическим шуруповертом осуществляется с использованием пускового курка, который находится под указательным пальцем (Рисунок 4).

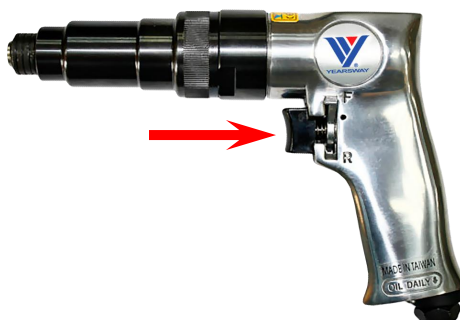


Рис. 4

- Режимы «закручивание» (F) и «откручивание» (R) устанавливаются переключателем реверса (Рисунок 5).

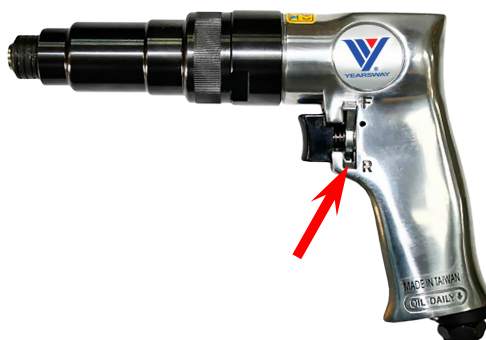


Рис. 5

- Следует учесть, что после того как Вы отпустите курок вращение механизма будет осуществляться ещё некоторое время. В целях безопасности, кладите инструмент после того как он полностью остановился.
- Перед присоединением шланга необходимо нанести 4-5 капель машинного масла на штуцер БРС. Это продлит срок службы муфты и штуцера БРС.
- Для смазки пневматического шуруповерта применяйте масла для пневмоинструмента и автоматическую маслёнку (лубрикатор) в воздушной магистрали, настроенную на подачу 1-3 (одну - три) капли в минуту. Если применение лубрикатора в воздушной магистрали невозможно, то смазывайте пневматический двигатель вручную перед каждым использованием инструмента.

Смазка пневматического двигателя вручную

- Отсоединить воздушный шланг, перевернуть инструмент входным отверстием вверх.
- Капнуть 1-2 капли масла для пневмоинструмента во входное отверстие (Рисунок 6).
- Нельзя использовать для смазки керосин, солярку и другие горючие жидкости. Использование более вязкого масла может привести к ухудшению работы.
- Присоединить к инструменту воздушный шланг, дать инструменту поработать несколько секунд.



Рис. 6

7. Техническое обслуживание пневматического шуруповерта

- Убедитесь, что шуруповерт отключен от пневматического шланга.
- Проведите внешний осмотр деталей на видимые повреждения.
- Проверьте инструмент на предмет внешних повреждений, трещин, повреждений корпуса, следов коррозии. При необходимости произведите замену.
- Проверьте затяжку резьбовых соединений инструмента.

8. Хранение

Инструмент должен храниться в сухом отапливаемом, вентилируемом помещении, защищённом от проникновения паров агрессивных и горючих жидкостей. Температура хранения должна быть не ниже +5°C, относительная влажность не более 70 %.

В случае если инструмент не планируется использовать длительное время, необходимо произвести консервацию. Для этого:

- смазать металлические части корпуса тонким слоем масла;
- упаковать инструмент в штатную упаковку.

Не допускается хранение инструмента свыше гарантийного срока без упаковки и консервации. Срок хранения – 12 лет с даты изготовления.

Срок эксплуатации – в соответствии с принятыми нормами на каждом предприятии. Изготовитель гарантирует соответствие инструмента техническим характеристикам при соблюдении потребителем условий эксплуатации, хранения, транспортирования и монтажа. Транспортировка инструмента должна производиться всеми видами транспорта в закрытых транспортных средствах по правилам, принятым для каждого вида транспорта.

9. Устранение неисправностей

Внимание:

Ремонтные работы должны проводиться квалифицированным персоналом. Если понадобился ремонт, или запасные части для пневматического шуруповерта, пожалуйста, обратитесь в Сервисный центр Компании АТАКОМ.

- Ежедневно перед работой следует осматривать инструмент на предмет повреждений и нарушений целостности деталей, особое внимание следует уделить осмотру подвижных деталей механизма и быстразъёмного соединения.
- При проявлениях неисправности инструмента обратитесь за консультацией в Сервисный центр Компании АТАКОМ.
- Регламентное обслуживание инструмента необходимо проводить не реже одного раза в месяц. При регламентном обслуживании следует проверять затяжку резьбовых соединений инструмента, проводить смазку его механизма.

Прежде чем обратиться в Сервисный центр Компании АТАКОМ сделайте следующие проверки:

- Проверьте работу компрессора и подключение воздуха.
- Соответствие сечения шланга, указанному в настоящей инструкции.
- Отсутствие в сжатом воздухе загрязнений в виде пыли, ржавчины или конденсата.
- Присутствие избыточной смазки в механизме / пневмомоторе.

Возможные неисправности и методы их устранения:

Неисправность (внешнее проявление дополнительные признаки)	Вероятная причина	Метод устранения
Отсутствие вращения патрона.	Отсутствие сжатого воздуха.	Обеспечить подачу сжатого воздуха.
	Засор во впускном штуцере.	Устранить засор.
	Неисправность механизма.	Обратиться в сервисный центр.
Низкая скорость вращения.	Давление сжатого воздуха ниже нормы.	Отрегулировать давление в соответствии с инструкцией по эксплуатации.
	Не достаточное количество подаваемого воздуха.	Заменить воздушный шланг на шланг большего диаметра в соответствии с инструкцией по эксплуатации.
	Износ механизма.	Обратиться в сервисный центр.
Повышенный уровень вибрации.	Давление сжатого воздуха выше нормы.	Отрегулировать давление в соответствии с инструкцией по эксплуатации.
	Неисправность механизма	Обратиться в сервисный центр.
	Кривая насадка	Замените насадку
Повышенный уровень шума.	Давление сжатого воздуха выше нормы.	Отрегулировать давление сжатого воздуха в соответствии с инструкцией по эксплуатации.
	Неисправность механизма.	Обратиться в сервисный центр.

По истечении срока службы, если инструмент не соответствуют своим техническим характеристикам и его нельзя отремонтировать, он подлежит утилизации.

10. Схема сборки пневматического шуруповерта YEARSWAY ANSD08630

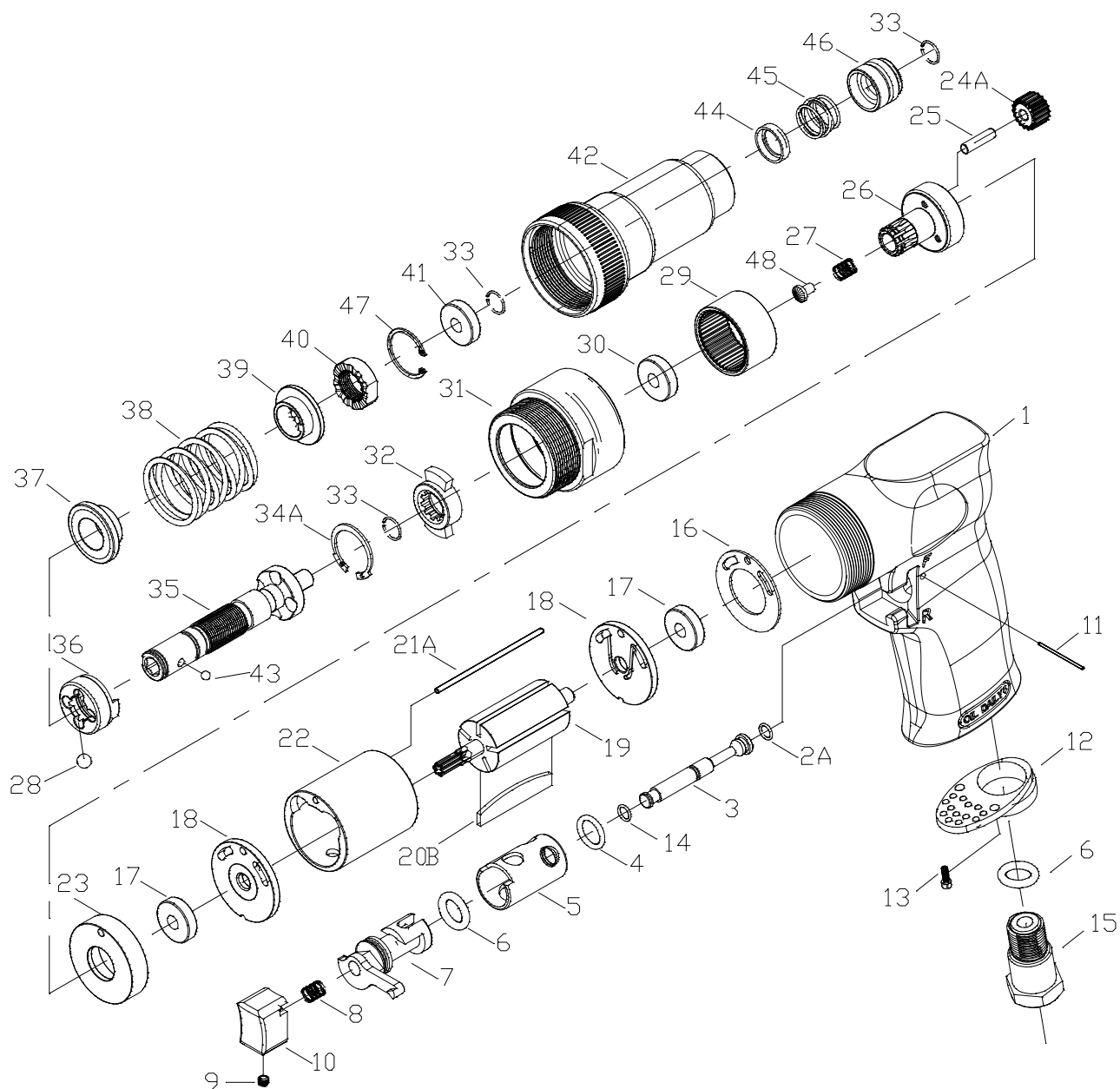


Рис. 7

№ п/п	Арт.	Описание	Кол-во
1	ANSD08630-P01	Корпус-рукоятка	1
2A	ANSD08630-P02	Уплотнительное кольцо	1
4	ANSD08630-P04	Уплотнительное кольцо	1
5	ANSD08630-P05	Втулка переключателя реверса	1
6	ANSD08630-P06	Уплотнительное кольцо	2
7	ANSD08630-P07	Переключатель реверса	1
8	ANSD08630-P08	Пружина	1
9	ANSD08630-P09	Винт	1
10	ANSD08630-P10	Курок	1
11	ANSD08630-P11	Пружинный штифт	1
12	ANSD08630-P12	Выпускной воздушный дефлектор	1
13	ANSD08630-P13	Винт	2

14	ANSD08630-P14	Уплотнительное кольцо	1
15	ANSD08630-P15	Штуцер подачи воздуха	1
16	ANSD08630-P16	Прокладка	1
17	ANSD08630-P17	Подшипник	2
18	ANSD08630-P18	Торцевая пластина	2
19	ANSD08630-P19	Ротор	1
20B	ANSD08630-P20	Лопатка ротора	5
21A	ANSD08630-P21	Штифт пружинный	1
22	ANSD08630-P22	Цилиндр	1
23	ANSD08630-P23	Втулка подшипника	1
24A	ANSD08630-P24	Шестерня планетарной передачи	3
25	ANSD08630-P25	Штифт планетарной передачи	3
26	ANSD08630-P26	Шпиндель	1
27	ANSD08630-P27	Пружина	1
28	ANSD08630-P28	Стальной шарик	4
29	ANSD08630-P29	Корпус планетарной передачи	1
30	ANSD08630-P30	Подшипник	1
31	ANSD08630-P31	Гайка зажимная	1
32	ANSD08630-P32	Кулачковый привод	1
33	ANSD08630-P33	Стопорное кольцо	3
34A	ANSD08630-P34	Стопорное кольцо	1
35	ANSD08630-P35	Ось патрона	1
36	ANSD08630-P36	Обойма сцепления	1
37	ANSD08630-P37	Шайба сцепления	1
38	ANSD08630-P38	Пружина	1
39	ANSD08630-P39	Верхняя шайба сцепления	1
40	ANSD08630-P40	Гайка регулировочная	1
41	ANSD08630-P41	Подшипник	1
42	ANSD08630-P42	Корпус сцепления	1
43	ANSD08630-P43	Стальной шарик	1
44	ANSD08630-P44	Упорное кольцо	1
45	ANSD08630-P45	Пружина	1
46	ANSD08630-P46	Втулка фиксатора	1
47	ANSD08630-P47	Стопорное кольцо	1
48	ANSD08630-P48	Упорный стержень	1

11. Условия гарантии

Предприятие-изготовитель устанавливает гарантийный срок и срок бесплатного сервисного обслуживания пневматического шуруповерта – 12 месяцев со дня продажи, при условии соблюдения правил эксплуатации.

Предприятие-продавец в течение гарантийного срока производит бесплатный ремонт пневматического шуруповерта при условии соблюдения потребителем правил эксплуатации, транспортировки и хранения.

Ремонт или замена производятся после технической экспертизы.

Экспертиза и ремонт осуществляются в установленные законом сроки в сервисном центре уполномоченной организации.

Гарантийные обязательства не распространяются на расходные материалы, детали, комплектующие, обозначенные заводом-изготовителем как не подлежащие гарантийному ремонту или замене.

Гарантийные обязательства не распространяются при следующих условиях:

- если инструмент (оборудование) введено в эксплуатацию или использовалось с нарушением требований завода-изготовителя, указанным в инструкции по эксплуатации или паспорте изделия;
- несоблюдение пользователями инструкций по эксплуатации, а так же при несоблюдении правил противопожарной безопасности и электротехнической безопасности;
- инструмент (оборудование) вышло из строя по причине отсутствия регламентных работ по техническому обслуживанию определенных заводом-изготовителем;
- наличие явных или скрытых механических и иных повреждений, возникших не по вине изготовителя или поставщика;
- при использовании инструмента (оборудования) не по назначению;
- при наличии следов самостоятельного ремонта;
- при наличии признаков изменения конструкции (модификации);
- естественный износ.

Гарантия предоставляется при наличии документа, подтверждающего факт покупки.

По истечении гарантийного срока или при нарушении правил эксплуатации, указанных в настоящем руководстве по эксплуатации, ремонт производится в соответствии с действующими расценками.

По вопросам предоставления гарантии и качества продукции Вы можете обращаться к официальному представителю в России: ООО «АТАКОМ»,
111524, Москва, Перовская улица, дом 1, строение 22
Телефон: +7 (495) 369-58-64
Электронная почта: info@atakomtools.ru

Артикул _____

Заводской номер _____

Дата продажи _____ 20____ г. Печать и подпись продавца _____

С условиями гарантии ознакомлен: _____
(Подпись покупателя)

12. Адреса сервисных центров

Название	Адрес	Телефон	e-mail
Служба сервиса ООО «МАГИМЭКС»	111524, Москва, Перовская улица, дом 1, строение 22	8 (800) 551-09-87, доб.222	Servis@pnevmo.ru



*Официальный представитель
в России ООО «АТАКОМ»
+7 (495) 369-58-64
www.atakomtools.ru info@atakomtools.ru*